

АКТ №190

разграничения балансовой принадлежности электрических сетей и эксплуатационной ответственности сторон  
(на период законного владения объектами электросетевого хозяйства)  
ТУ/318-13 от 18.10.13г.

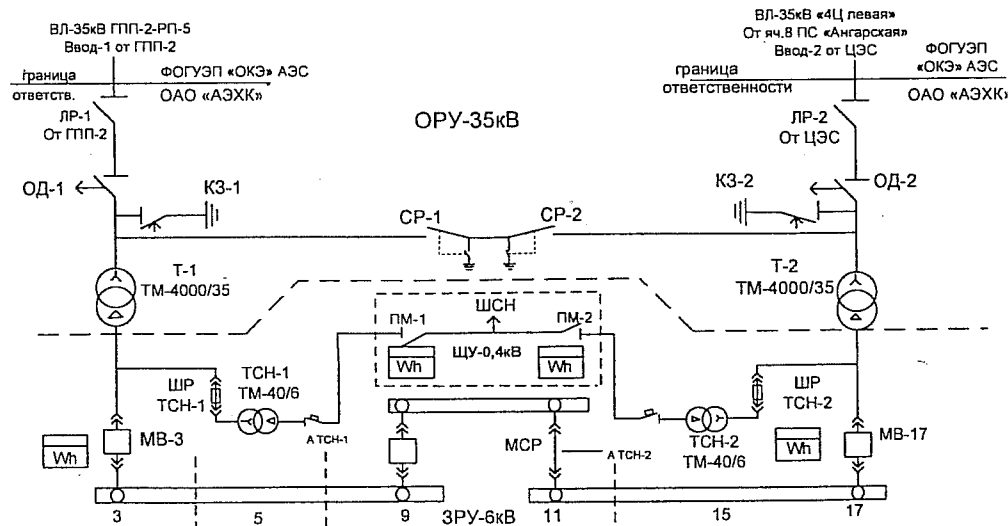
г. Ангарск

от 26 ноября 2015г.

Областное государственное унитарное энергетическое предприятие «Электросетевая компания по эксплуатации электрических сетей «Облкоммунэнерго» филиал «Ангарские электрические сети», далее именуемая Вышестоящая сетевая организация, в лице главного инженера ОГУЭП «Облкоммунэнерго» филиал «Ангарские электрические сети» Андреева Павла Владимировича действующего на основании доверенности №209 от 31.12.2014г. с одной стороны, и Смежная сетевая организация: ОАО «АЭХК». По распределительной подстанции 35/6 кВ РП-6, г. Ангарск, квартал 252, строение 2/11, далее именуемый Абонент, в лице главного энергетика ОАО «АЭХК» Селезнёва В.М., действующего на основании владения объектом. (Доверенность №10/25/2014-ДОВ от 27.02.2014г.)

с другой стороны, при совместном упоминании далее именуемые Стороны, составили настоящий «Акт разграничения балансовой принадлежности электрических сетей и эксплуатационной ответственности сторон за их содержание».

1. Находится на балансе Вышестоящей сетевой организации и обслуживается персоналом Вышестоящей сетевой организации: Оттайки ВЛ-35кВ ГПП-2-РП-5, ПС «Ангарская» - РП-5.
2. Находится на балансе Абонента, обслуживается персоналом Абонента: электрооборудование 35/6 кВ ПС РП-6.
3. Границей балансовой ответственности Сторон считать: контактные соединения проводов отпаяк ВЛ-35 кВ ГПП-2-РП-5, ПС «Ангарская»- РП-5 к ЛР-1 от ГПП-2 и ЛР-2 от ЦЭС.
4. Электроприемники Абонента соответствуют второй категории надежности электроснабжения.
5. Максимальная разрешенная мощность 6800кВт, в т.ч. объекты ОАО «АЭХК» - 668кВт (6кВ)  
Присоединенная мощность: 2х4000кВа. Уровень напряжения в точке присоединения 6кВ
6. Схема распределения границ балансовой принадлежности сторон:



Подписи Сторон:

Вышестоящая сетевая организация:  
Главный инженер ФОГУЭП «ОКЭ» АЭС

Смежная сетевая организация:  
Гл. энергетик ОАО «АЭХК»